



# Automation Progetti

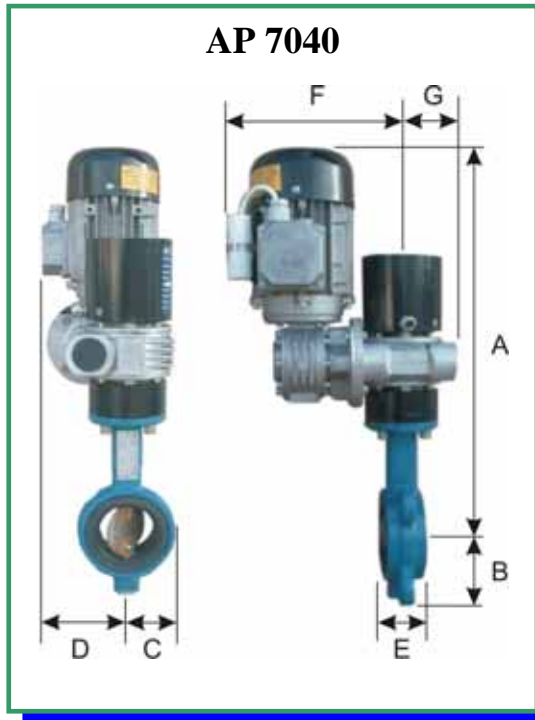


- PRODUTTORE ITALIANO -  
dal 1975

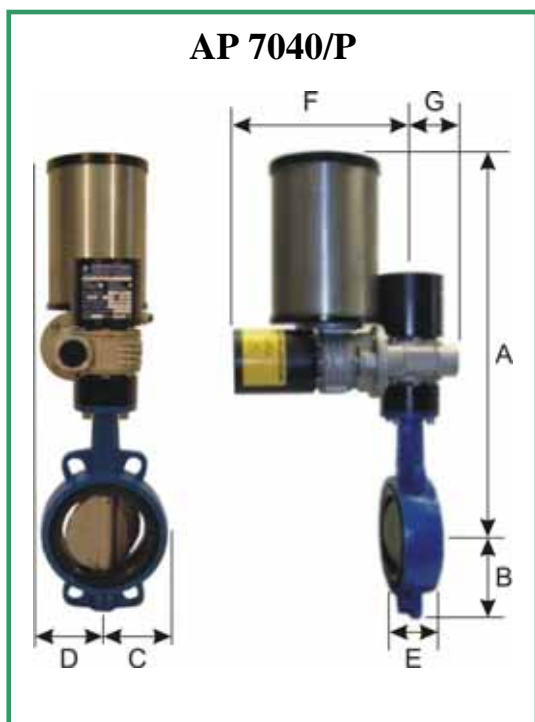
- ITALIAN MANUFACTURER -  
since 1975

## TABELLA DIMENSIONI NOMINALI / NOMINAL DIMENSION TABLE

### Mod. AP7040 – AP7040/P



DN	A (mm)	B (mm)	C (mm)	D (mm)	E (mm)	F (mm)	G (mm)	PESO (kg)
40	464	75	42	131	33	182	54	10
50	472	81	51	131	43	182	54	11
65	482	89	58	131	46	182	54	11
80	492	110	66	131	46	182	54	12
100	507	128	80	131	52	182	54	14
125	520	140	95	131	56	182	54	15
150	538	155	107	153	56	187	63	18
200	601	190	132	164	60	227	72	31
250	647	220	160	177	68	254	87	42
300	684	247	186	189	78	270	100	57
350	774	270	219	218	78	313	125	106
400	854	295	245	248	102	323	154	163
450	899	340	262	248	114	323	154	218
500	952	356	295	268	127	356	179	253
600	1089	446	346	313	154	393	205	349
700	1159	498	402	313	165	393	205	429
800	1351	590	452	338	190	425	277	709



DN	A (mm)	B (mm)	C (mm)	D (mm)	E (mm)	F (mm)	G (mm)	PESO (kg)
40	564	75	42	161	33	212	54	10
50	572	81	51	161	43	212	54	11
65	582	89	58	161	46	212	54	11
80	592	110	66	161	46	212	54	12
100	607	128	80	161	52	212	54	14
125	620	140	95	161	56	212	54	15
150	638	155	107	183	56	217	63	18
200	701	190	132	194	60	257	72	31
250	747	220	160	207	68	284	87	42
300	784	247	186	219	78	300	100	57
350	874	270	219	248	78	343	125	106
400	954	295	245	278	102	353	154	163
450	999	340	262	278	114	353	154	218
500	1052	356	295	298	127	386	179	253
600	1189	446	346	343	154	423	205	349
700	1259	498	402	343	165	423	205	429
800	1451	590	452	368	190	455	277	709

Nota: LE DIMENSIONI A-D-F-G POSSONO SUBIRE VARIAZIONI

Boll.	357
Ultimo Aggiorn.	Aprile 2003
Versione italiana	X
Versione inglese	