



## MOTORIZZAZIONI MULTIGIRO PER PARATOIE E SARACINESCHE

### Serie AP7000 MR



#### DATI TECNICI

- Costruttore ..... : Fusioni, costruttore selezionato da Automation Progetti  
 Elettronica e Meccanica, costruttore Automation Progetti
- Applicazioni..... : gravose per impianti industriali /acquedottistici
- Movimento..... : versione on-off ( I = intercettazione); versione modulante ( R = regolazione)
- Corpo..... : in alluminio verniciato epossidico
- Bulloneria ..... : interna acciaio inox
- Attuatore ..... : 220Vac monofase o 380 / 440Vac trifase a servizio continuo in classe H-180°C
- Coppie generate..... : MR01 da 40 a 110 Nm - MR02 da 100 a 450 Nm - MR03 da 240 a 600 Nm
- Flagia ISO 5210..... : MR01 F10 , MR02 F14 , MR03 F16 .
- Riduttore ..... : con lubrificazione permanente a olio silconico
- Ingressi digitali ..... : n° 2 digitali apri / chiudi (versione on / off)
- Ingresso analogico ..... : n° 1 4 ÷ 20 mA (versione modulante)
- Uscite digitali..... : n° 4 (2 per fine di apertura + 2 per finecorsa di chiusura)  
 n° 1 per segnalazione di limitatore di coppia / avaria
- Uscite analogiche..... : n° 1 4 ÷ 20 mA posizione (solo versione modulante)
- Collegamenti..... : con morsettiera
- Visualizzazioni ..... : su LCD (posizione, coppia e stato loc / rem)
- Pulsanti ..... : apri / stop / chiudi
- Deviatore ..... : locale / remoto
- Volantino manuale..... : per emergenza incorporato
- Grado di protezione ..... : IP67 - CEI EN 60529 (Protetto contro momentanea immersione a 1 metro di profondità per 30min)
- Temp. del fluido ..... : -25÷100 °C

Boll.	490
Ultimo Aggiorn.	Gennaio 2007
Versione italiana	<b>X</b>
Versione inglese	

OPTIONAL ..... : Telecomando a infrarossi

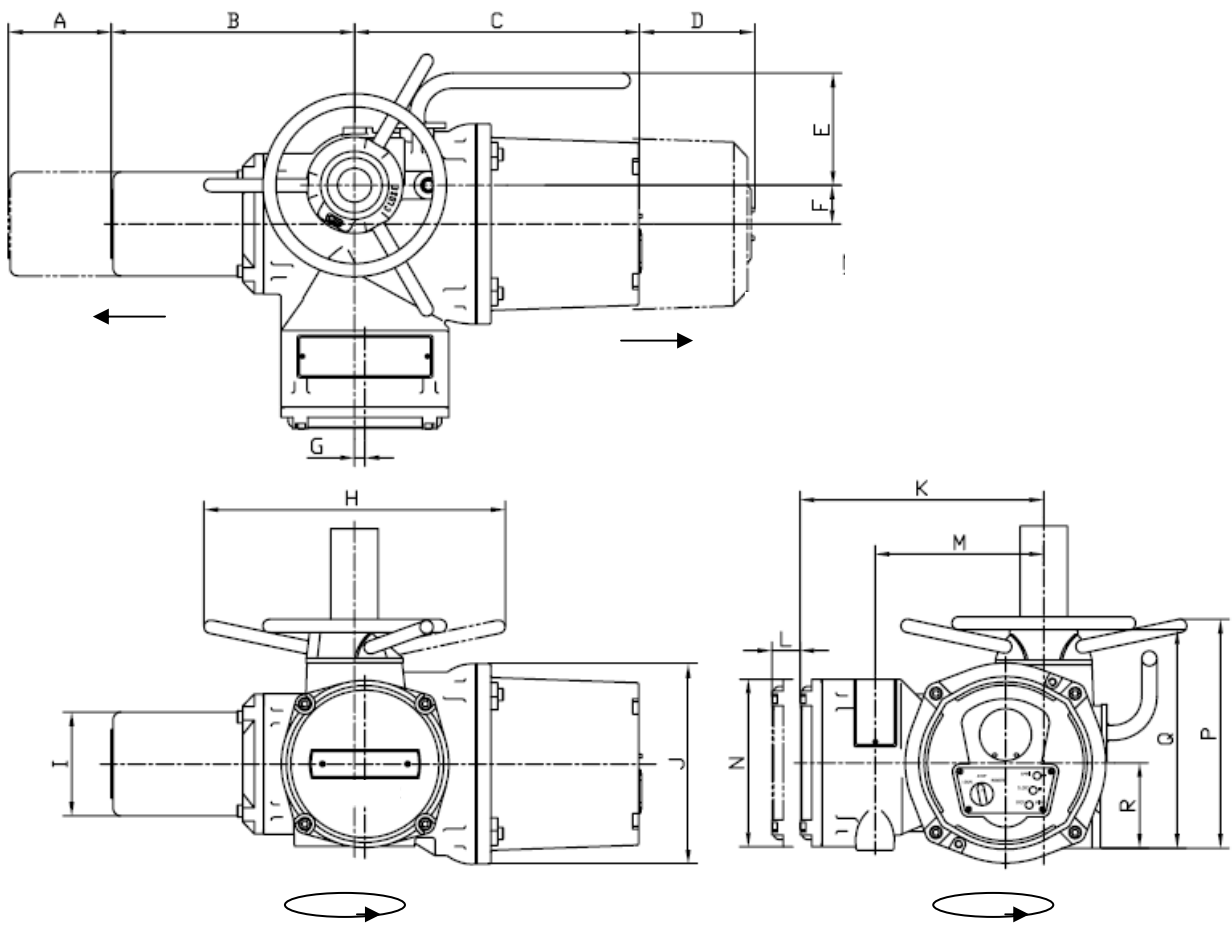


# Automation Progetti



- COSTRUTTORE ITALIANO -  
dal 1975

## DIMENSIONI Serie 7000



Parameter / Specification	A	B	C	D	E	F	G	∅H	∅I	∅J	K	L	M	∅N	P	Q	R
MR01	165	257	301	200	119	41	11	318	110	212	257	30	178	177	242	228	90
MR02	230	354	387	230	121	40	25	652	134	212	278	30	199	177	308	278	108
MR03	247	352	401	230	119	42	40	793	145	212	301	30	222	177	353	315	122