



Automation Progetti

Il primo produttore italiano di misuratori elettromagnetici di portata e
Sistemi di Telecontrollo S.C.A.D.A.
sin dal 1975



TRASMETTITORE DI POSIZIONE ANGOLARE AP 361

PRODOTTI COSTRUITI

MISURE

Portata
Livello
Pressione
Temperatura
Densità
Spostamento
Rotazione
Energia
Tensione
Corrente ecc.

ANALISI

Misura e regolazione

PH

Redox
Conducibilità
Cloro Residuo
Ossigeno disc.
Opacità
Torbidità ecc.

VALVOLE PARATOIE

SARACINESCHE
AUTOMATICHE

Regolazione
Intercettazione
AZIONAMENTI
per valvole
Statici (Triac)
con Auto/Man

AUTOMAZIONE

PLC-PCS

Datalogger
Acquisitori
Regolatori
Quadri di
Controllo

SOFTWARE

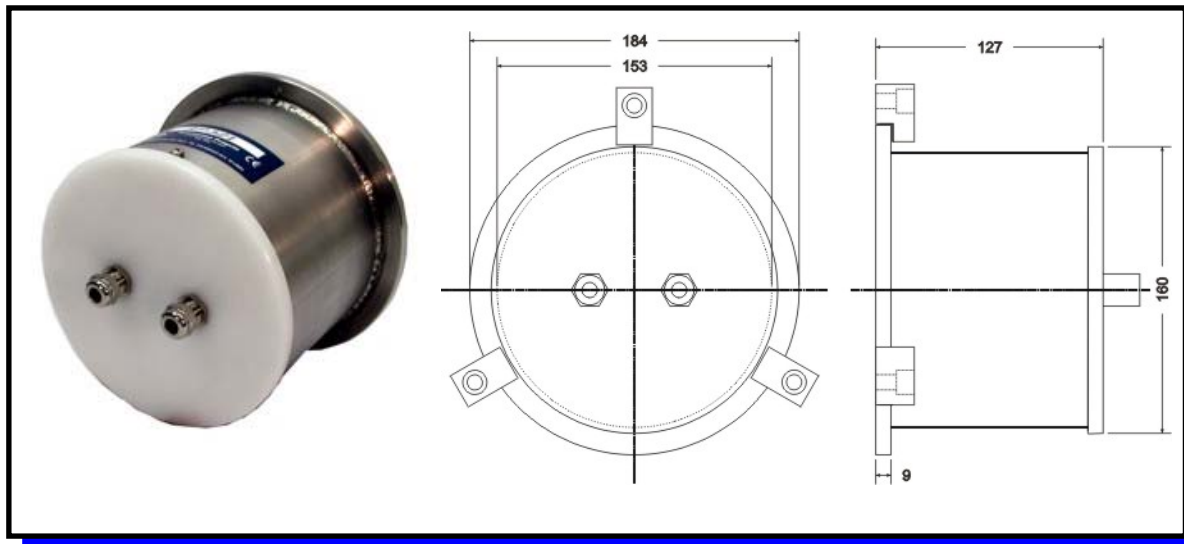
ISI-S.C.A.D.A

SERVIZI

INGEGNERIA SPECIFICA

Idrico-Strumentale
Automazione
Controllo

Programmazione
Taratura Strum.
Avviamenti Imp.



DATI TECNICI

Applicazioni: Su movimenti rotanti senza vincolo

Attacco: Con appositi cavallotti (compresi)

Materiale: Acciaio inox, polietilene

Campo di misura: 0 ÷ 90° (altri a richiesta)

Sensore: Resistivo

Risoluzione.....: 0,1°

Precisione: ± 0,5% f.s.

Uscita analogica: 4 ÷ 20 mA tecnica 2 fili (a 3 fili con optional) (18÷30Vdc)

Dimensioni: h 127 mm ; Ø 184 mm

Peso: 3 Kg

Grado di protezione.....: IP68-30 (CEI EN 60529)

Temperatura oper: -25+60°C

Umidità.....: 100%

Collegamenti: Con cavi uscenti di lunghezza richiesta connessi dal costruttore.

Parametri di Qualità

Indice Internazionale di Qualità : MTBF 60.000 ore

Tempo di prova prima della consegna : Burn-In 120 ore

OPTIONALS

Finecorsa: 2 Con sensori induttivi (PNP-N.C. 80mA - 30Vdc)

Uscite Digitali: 2 Regolabili (contatto di scambio 3 A-250Vac- 3 A-110V dc)

Regolazione fine di zero e campo sul segnale d'uscita 4 ÷ 20 mA

Boll.	358
Ultimo Aggiorn	Gennaio 2007
Versione italiana	X
English version	

Indirizzo/Address : Via S. Bellino, 32 – 35020 Albignasego (Padova) Italy

Telefono /Phone : +39-049-8805322 (r.a. – 10 linee) Fax : +39-049-8805501 (r.a. – 2 linee)

E-mail : info@atuomationprogetti.it

Website : www.automationprogetti.it