



MISURATORE ELETTROMAGNETICO DI PORTATA COMPATTO AP1027 / AP1028 - versione LOW-COST



VERSIONE IN ACCIAIO AL CARBONIO
CON RIVESTIMENTO
IN PTFE / GOMMA

DATI TECNICI

- Versione.....: LOW-COST
- Applicazioni: per impieghi generici
- Attacchi.....: flange UNI - ANSI - DIN - ISO - EN1092-1
- Diametro Nominale.....: da DN10 a DN2000
- Pressione Nominale.....: PN10 (**vedi optional**)
- Rivestimento interno.....: AP1027 - PTFE ; Temperatura liquido -25 ÷ 130 °C
AP1028 - Gomma ; Temperatura liquido 0 ÷ 80 °C
- Tubo di misura.....: in acciaio inox
- Corpo/calotta e flange.....: in acciaio al carbonio verniciato
- Corpo/calotta.....: completamente saldata (**non revisionabile**)
- Sigillante anticondensa.....: presente
- Elettrodi di misura.....: AISI316L - 1.4404 (**vedi optional**)
- Taratura.....: su 3 punti, per confronto
- Precisione.....: DN10÷300 ±0,5% V.L. ; DN350÷1000 ±1% V.L. ; DN1200÷DN2000 ±2% V.L.
- Uscita in corrente.....: 4 ÷ 20 mA tecnica 2 fili (10 ÷ 30 Vdc)
- Fondo Scala.....: selezionabile a 1.5 / 3 / 6 m/sec
- Collegamenti elettrici.....: con morsettiera
- Classe termica d'isolamento: B (130 °C)
- Temperatura ambiente.....: -10 ÷ 50 °C
- Grado di protezione: IP67 CEI EN 60529 (protetto contro momentanea immersione a 1m per 30min)
- Umidità.....: 5 ÷ 90 % non condensante (presenza di aria in morsettiera)
- Alimentazione.....: 230 Vac ±20% standard (**vedi optional**)
- Consumo.....: 8W
- Dimensioni.....: vedi tabella bollettino 407B
- Burn-in.....: 30 ore
- MTBF.....: 25.000 ore
- Optionals**.....: - pressioni nominali PN 6-PN16 -PN25 -PN40;
: - elettrodi Hastelloy B o C - Titanio -Tantalio -Platino;
: - alimentazioni 115Vac - 24Vac - 24Vdc;
: - visualizzatori / totalizzatori da campo o da quadro serie AP105FT - AP218;
: - visualizzatore incorporato AP26/I
: - uscita in corrente bidirezionale 12±8 mA;
: - taratura personalizzata a richiesta;

Boll.	407
Ultimo Aggior.	Dicembre 2006
Versione italiana	X
Versione inglese	



Automation Progetti



- IL PRIMO COSTRUTTORE ITALIANO DI MISURATORI ELETTROMAGNETICI DI PORTATA -
dal 1975

MISURATORE ELETTROMAGNETICO DI PORTATA COMPATTO AP1027 / AP1028 - versione LOW-COST

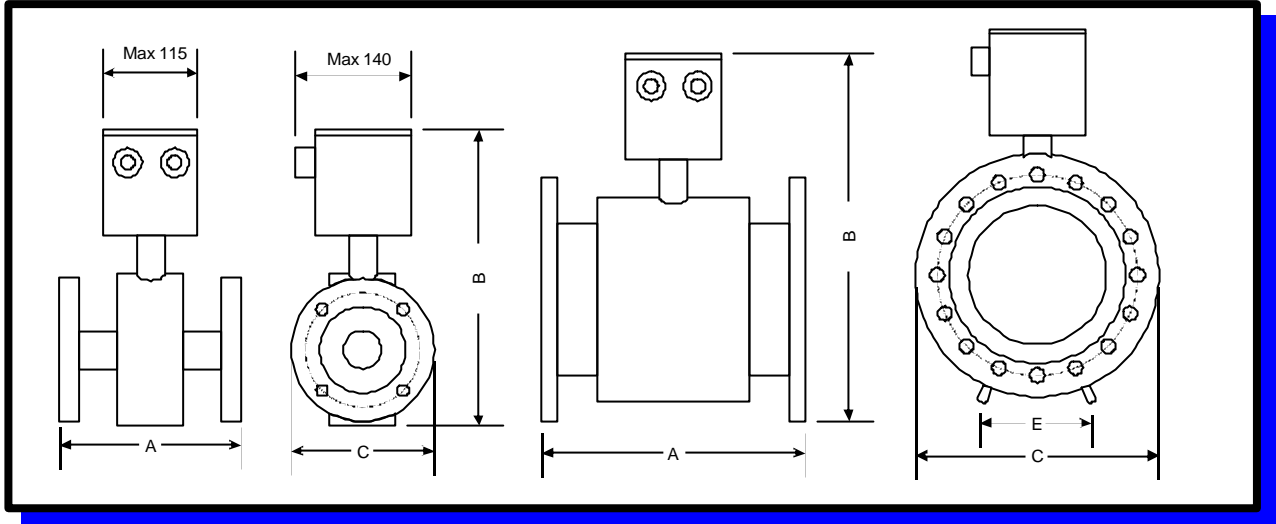


TABELLA DIMENSIONI MISURATORI

DN	PN	A	B	C	E	Peso Kg
10	40	200	237	90		4
15	40	200	239	95		4
20	40	200	295	105		4
25	40	200	273	115		5
32	40	200	293	140		7
40	40	200	300	150		8
50	40	200	313	165		10
65	16	200	350	185		15
80	16	200	350	200		15
100	16	250	358	220		20
125	16	250	368	250		22
150	10	300	427	285		33
200	10	350	485	340		43
250	10	450	540	395	310	82
300	10	500	610	445	310	100
350	10	550	700	505	450	121
400	10	600	750	565	450	145
450	10	600	770	615	450	210
500	10	600	850	670	450	237
600	10	600	920	780	610	250
700	10	700	1020	895	610	350
800	10	800	1120	1015	610	460
900	10	900	1220	1115	700	550
1000	10	1000	1330	1230	700	680
1200	06	1200	1510	1405	700	770
1400	06	1400	1880	1524	815	1230
1600	06	1600	2080	1726	915	1550
1800	06	1800	2270	1926	1023	2080
2000	06	2000	2480	2170	1123	2600

Boll.	407B
Ultimo Aggior.	Dicembre 2006
Versione italiana	X
Versione inglese	