



Automation Progetti

- IL PRIMO COSTRUTTORE ITALIANO DI MISURATORI ELETTROMAGNETICI DI PORTATA -
dal 1975



MISURATORE ELETTROMAGNETICO DI PORTATA ELECTROMAGNETIC FLOWMETER AP1021 - AP1022 - versione LOW-COST

PRODOTTI COSTRUITI

MISURE

Portata
Livello
Pressione
Temperatura
Densità
Spostamento
Rotazione
Energia
Tensione
Corrente ecc.

ANALISI

Misura e regolazione
PH
Redox
Conducibilità
Cloro Residuo
Ossigeno disc.
Opacità
Torbidità ecc.

VALVOLE

PARATOIE
SARACINESCHE
AUTOMATICHE
Regolazione
Intercettazione
AZIONAMENTI
per valvole
Statici (Triac)
con Auto/Man

AUTOMAZIONE

PLC-PCS
Datalogger
Acquisitori
Regolatori
Quadri di Controllo

SOFTWARE

ISI-S.C.A.D.A

SERVIZI INGEGNERIA SPECIFICA

Idrico-Strumentale
Automazione
Controllo

Programmazione
Taratura Strum.
Avviamenti Imp.



VERNICIATURA A RICHIESTA PER LOTTI MINIMI

VERSIONE STANDARD COLORE VERDE
ACCIAIO AL CARBONIO
CON RIVESTIMENTO
PTFE / GOMMA

DATI TECNICI

Applicazioni	: per impieghi generici- civili e Building Automation
Attacchi	: flange, foratura EN 1092-1 - ANSI
Diametro Nominale	: AP1021 DN10÷2000 Rivestimento interno in PTFE (-25÷120°C) AP1022 DN10÷2000 Rivestimento interno in Gomma Alimentare (-5÷70°C)
Pressione Nominale	: PN10 – PN16 – PN25 – PN40 – PN64
Tubo di misura	: acciaio inox
Corpo calotta	: acciaio al carbonio verniciato, completamente saldata (non revisionabile)
Flange	: acciaio al carbonio verniciato
Sigillante Anticondensa	: resina poliuretanic
Elettrodi	: Aisi 316L (optional - Hastelloy B o C – Titanio-Platino-Tantalio)
Campo di misura	: 0,1÷12 m/s (vedi convertitore)
Precisione	: DN20 ÷ 300 ±0,5% v.l. ; DN350 ÷ 1000 ±1% v.l. ; DN1200 ÷ 2000 ±2% v.l. (optional Tarature speciali a richiesta)
Taratura	: su tre punti per confronto
Isolamento elettrico	: classe B (130°C)
Uscita elettrica	: verso il convertitore con morsettiera (cavo singolo)
Temperatura ambiente	: -20÷70°C
Grado di protezione	: IP67 CEI EN 60529 (protetto contro momentanea immersione per 30' a 1 metro di profondità)
Umidità	: 5÷90% non condensante (presenza di aria in morsettiera)
Alimentazione	: a bassa tensione (24V-4W) dal convertitore
Dimensioni	: vedi tabella boll.394B

Parametri di Qualità

Indice internazionale : MTBF 10.000 ore
Tempo di prova prima della consegna : BURN-IN 10 ore

Boll.	394A
Ultimo Aggiorn.	Dicembre 2006
Versione italiana	X
Versione inglese	

Altri dati vedi convertitori

OPTIONAL : Marchio personalizzato

NOTA: Se in prossimità di questa misura di portata, si deve effettuare anche misure di Pressione o Temperatura, vedi misuratori di portata con trasmettitori di Pressione/Temperatura integrati



Automation Progetti

- IL PRIMO COSTRUTTORE ITALIANO DI MISURATORI ELETTROMAGNETICI DI PORTATA -
dal 1975



MISURATORE ELETTROMAGNETICO DI PORTATA ELECTROMAGNETIC FLOWMETER AP1021 - AP1022 - versione LOW-COST

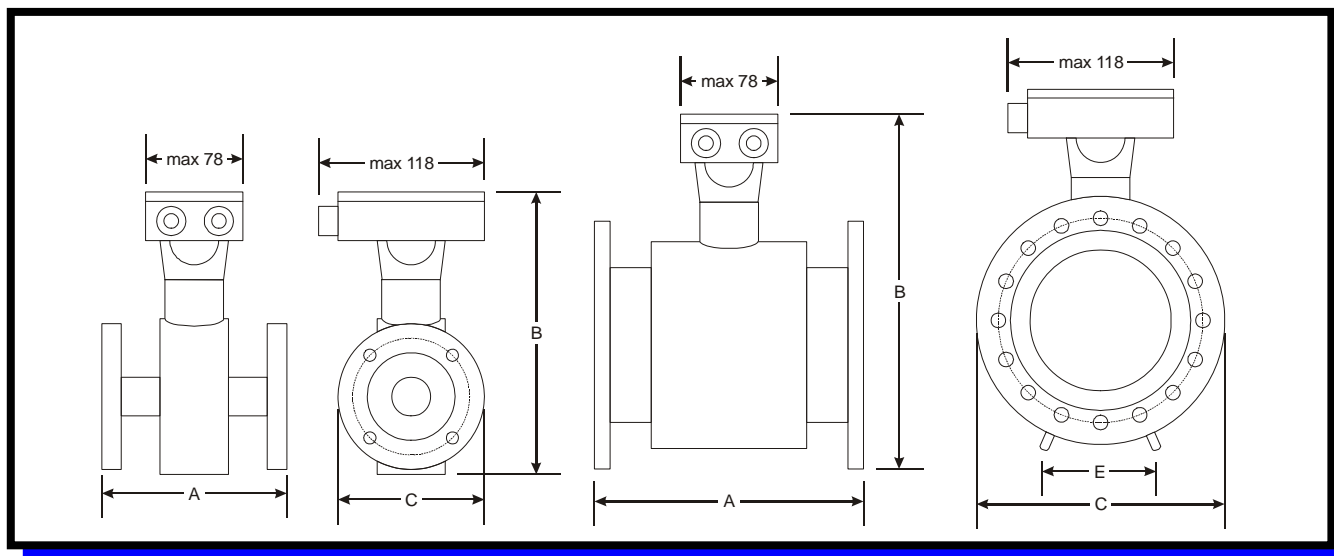


TABELLA DIMENSIONI MISURATORI

DN	PN	A	B	C	E	Peso Kg
10	40	200	187	90		4
15	40	200	189	95		4
20	40	200	245	105		4
25	40	200	223	115		5
32	40	200	243	140		7
40	40	200	250	150		8
50	40	200	263	165		10
65	16	200	298	185		15
80	16	200	298	200		15
100	16	250	308	220		20
125	16	250	318	250		22
150	10	300	377	285		33
200	10	350	435	340		43
250	10	450	490	395	310	82
300	10	500	560	445	310	100
350	10	550	649	505	450	121
400	10	600	693	565	450	145
450	10	600	720	615	450	210
500	10	600	800	670	450	237
600	10	600	870	780	610	250
700	10	700	972	895	610	350
800	10	800	1070	1015	610	460
900	10	900	1170	1115	700	550
1000	10	1000	1280	1230	700	680
1200	06	1200	1460	1405	700	770
1400	06	1400	1823	1524	815	1230
1600	06	1600	2033	1726	915	1550
1800	06	1800	2227	1926	1023	2080
2000	06	2000	2470	2170	1123	2600

Boll.	394B
Ultimo Aggior.	Dicembre 2006
Versione italiana	X
Versione inglese	



Automation Progetti

-IL PRIMO COSTRUTTORE ITALIANO DI MISURATORI ELETTROMAGNETICI DI PORTATA-
dal 1975



CONVERTITORI ABBINABILI

CONVERTITORI PER SOLA MISURA DI PORTATA

C= Installazione in campo
Q= Installazione
a fronte quadro
A= Installazione in campo
o a bordo

**CONVERTITORE
Mod. AP512/C
(BOLL. 484)**



**CONVERTITORE
Mod. AP506/C
(BOLL. 390)**



**CONVERTITORE
Mod. AP223/C
(BOLL. 201)**



**CONVERTITORE
Mod. AP213/A
(BOLL. 440)**



**CONVERTITORE
Mod. AP505/A
(BOLL. 390)**



**CONVERTITORE
Mod. AP508C batt.
(BOLL. 475)**



CONVERTITORI PER MISURA DI PORTATA E PRESSIONE

C= Installazione in campo
Q= Installazione
a fronte quadro
A= Installazione in campo
o a bordo

**CONVERTITORE
Mod. AP512PP/C
(BOLL. 487)**



**CONVERTITORE
Mod. AP506PP/C
(BOLL. 461)**



**CONVERTITORE
Mod. AP508PP/C batt.
(BOLL. 453)**



Boll.	394C
Ultimo Aggiorn.	Dicembre 2006
Versione italiana	X
Versione inglese	



Automation Progetti

-IL PRIMO COSTRUTTORE ITALIANO DI MISURATORI ELETTROMAGNETICI DI PORTATA-
dal 1975



CONVERTITORI ABBINABILI

CONVERTITORI PER MISURA DI PORTATA E LIVELLO (Ultrasonico o Idro-spinta)

C= Installazione in campo
Q= Installazione
a fronte quadro
A= Installazione in campo
o a bordo

CONVERTITTORE
Mod. AP512PL/C
(BOLL. 487)



CONVERTITTORE
Mod. AP506PL/C
(BOLL. 461)



CONVERTITTORE
Mod. AP508PL/C batt.
(BOLL. 453)



CONVERTITORI PER MISURA DI PORTATA E TEMPERATURA

C= Installazione in campo
Q= Installazione
a fronte quadro
A= Installazione in campo
o a bordo

CONVERTITTORE
Mod. AP512PT/C
(BOLL. 487)



CONVERTITTORE
Mod. AP506PT/C
(BOLL. 461)



ANNOTAZIONI:

Indirizzo/Address : Via S. Bellino, 32 – 35020 Albignasego (Padova) Italy
Telefono /Phone : +39-049-8805322 (r.a. – 10 linee) Fax : +39-049-8805501 (r.a. – 2 linee)

E-mail : info@atuomationprogetti.it
Website : www.automationprogetti.it